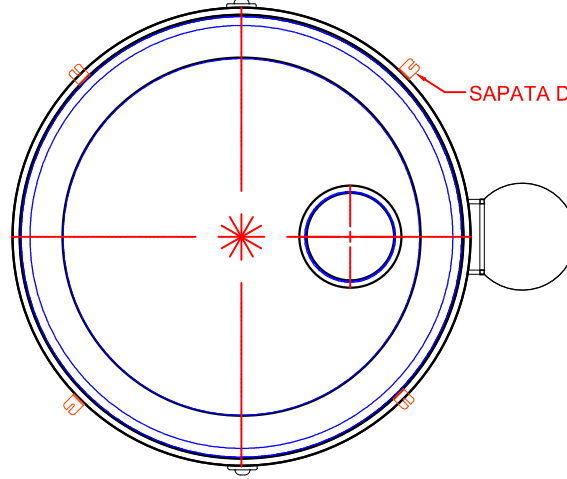


# TANQUE 40M3

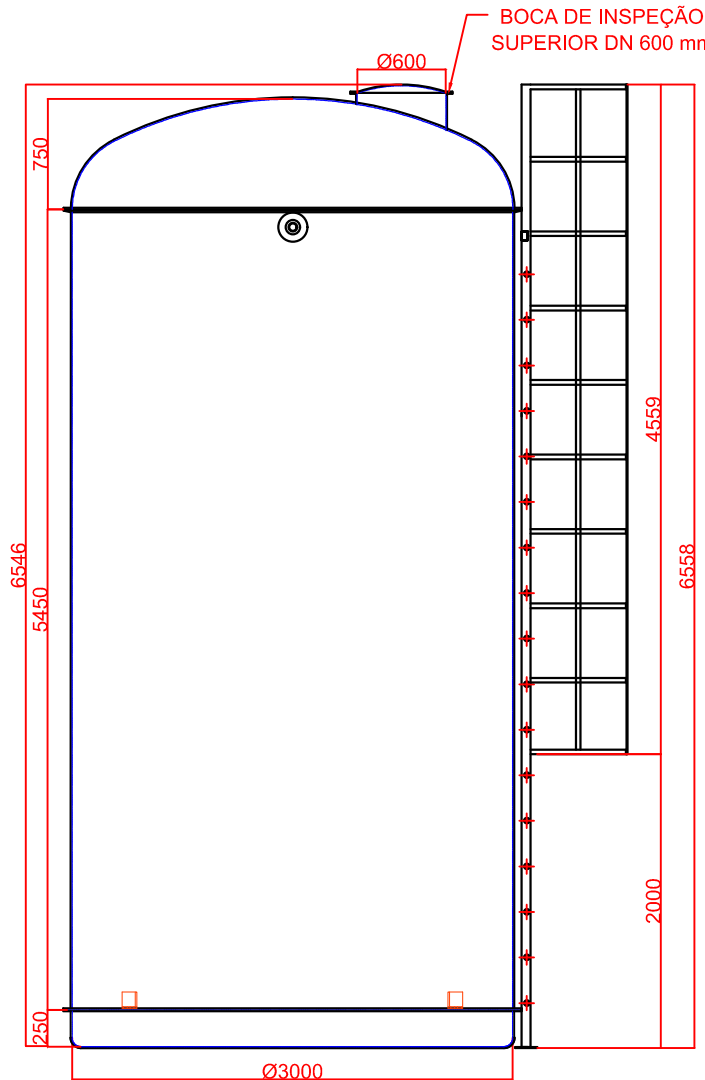
OLHAIS DE IÇAMENTO



- 02 FACES PLANAS SUPERIORES
- 04 FACES PLANAS INFERIORES
- 02 OLHAIS DE IÇAMENTO
- 04 SAPATAS DE FIXAÇÃO
- 01 BOCAL DE INSPEÇÃO DN Ø600MM

SAPATA DE FIXAÇÃO

BOCA DE INSPEÇÃO SUPERIOR DN 600 mm



Cliente: BAKOF TEC.



Projeto: XXXXXXXXXXXXXXXX Material: P.R.F.V

BAKOF PLÁSTICOS LTDA.  
BR386-Km35-Frederico Westphalen RS.

	DATA	NOME	Unidade: mm
PROJ.	07/10/22	KAROLAINÉ S. DIAS	Quantidade:
DES.	07/10/22	KAROLAINÉ S. DIAS	Peça:
APROV.	07/10/22	KAROLAINÉ S. DIAS	

DESCRIÇÃO:  
  
TCV 40.000LTS